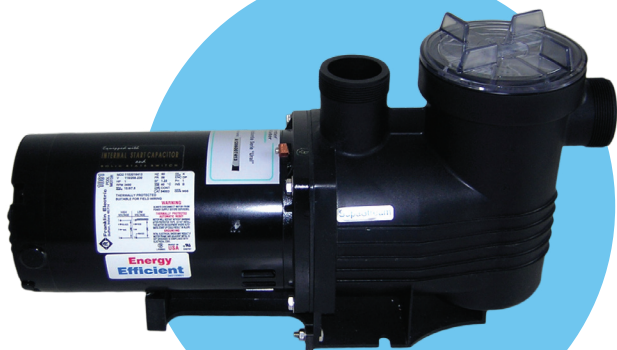


# Motobomba Ural



## Manual de Propietario

### **⚠ ADVERTENCIA**

Este equipo debe ser instalado y reparado por un técnico capacitado. La instalación inapropiada puede crear peligros eléctricos que podrían dar como resultado agravio a la propiedad, lesión seria o muerte. La instalación inapropiada anulará la garantía. ser dado al dueño /operador de este equipo.



### **Notificación al Instalador**

Este manual contiene información importante acerca de la instalación, operación y uso seguro de este producto. Una vez que el producto ha sido instalado este manual debe ser dado al dueño /operador de este equipo.

**Inter<sup>®</sup>  
Water**

[www.interwater.com](http://www.interwater.com)

## Tabla de Contenido

UBICACIÓN	03
INSTALACIÓN	03
CONEXIÓN ELÉCTRICA	04
MOTOR TRIFÁSICO	04
DIAGRAMA DE CABLEADO	04
CEBADO	05
MANTENIMIENTO	06
TEMPERATURA DE FLUIDO	06
DAR SERVICIO	06
REGLAS GENERALES DE SEGURIDAD	07
ADVERTENCIAS PARA LA INSTALACIÓN Y TAREAS DE ENSAMBLE	08
ADVERTENCIAS PARA ENSAMBLE Y TAREAS DE MANTENIMIENTO	08
LOCALIZACIÓN DE FALLAS	09

## UBICACIÓN

La bomba debe estar ubicada tan cerca como sea práctico de la piscina. La bomba también debe estar en una posición que permita acceso fácil para reparaciones periódicas.

La seguridad también debe ser llevada a posicionar la bomba en un área que este libre de inundación en un área bien ventilada y seca.

## INSTALACIÓN

**InterWater** usa la última tecnología al diseñar y confeccionar nuestras bombas, algunas precauciones simples durante la instalación asegurarán años libres de problemas de operación .

1. La línea de succión de la bomba no debería ser más pequeña que 1 1/2 " o 50 mm métricos verdaderos (40 mm del sistema imperial) .
2. La línea de succión debe tener las menos curvas o codos como sea posible. No debe haber una trampa de aire en la línea de succión.
3. Use sólo las uniones del barril provistas con la bomba.
4. Fije con pernos la bomba a la posición requerida (prevenga movimiento).
5. El cable de energía eléctrica de la bomba debe ser cableado para la rotación y voltaje correcto de conformidad con las instrucciones del cableado.
6. Todo trabajo de cableado debe ser ejecutado fuera por electricistas autorizados y debe ser instalado en conformidad a los códigos locales (eléctricos).
7. El motor debe ser conectado a tierra.
8. El peso de la plomería y los aditamentos debe ser independientemente soportado y no cargado por la bomba.

### AVISO ELÉCTRICO IMPORTANTE

La instalación eléctrica debe hacerse por un electricista autorizado.

Cada bomba requiere que un interruptor separe la bomba del suministro eléctrico.

La separación de contacto tiene que proveer desconexión completa en todos los polos bajo condiciones de sobre voltaje categoría III.

Si la bomba es para ser instalada en una piscina o estanque es OBLIGATORIO que sea instalado un disyuntor de salida a tierra con una corriente nominal que no exceda de 30 mA.

Revise la placa con el nombre de bombas en busca de lo siguiente: Voltaje, tablas de Amperaje y Ciclo.

El cable eléctrico, incluyendo el alambre a tierra tendrá una calidad de 245 IEC66 para los modelos mayores a una entrada de poder de 1 Kw será de (HO7RN- F).

Para los modelos de entrada de menos de 1 kw la calidad será de 245 IEC57 (H05RN-F).

Todas las instalaciones deben cumplir con códigos locales, basadas en las estipulaciones CEI 364-7-702.

**RESPETE EL CALIBRE MÍNIMO DADO EN LA GRÁFICA DEL MANUAL TÉCNICO.**

## CONEXIÓN ELÉCTRICA

Revise que la información en la placa con el nombre corresponda al suministro de fuerza. Emplee a un electricista competente para asegurar que la instalación del cableado es hecho de conformidad con cualquiera de los códigos eléctricos locales. Cada motor requiere un fusible o un interruptor de circuito (disyuntor).

Un **MOTOR MONOFÁSICO SENCILLO** tiene incorporado un interruptor termal de sobrecarga.

## MOTOR TRIFÁSICO

LOS MOTORES TRIFÁSICOS requieren de un interruptor de arranque o un arrancador magnético con protección de sobrecarga correctamente dimensionada además del interruptor de desconexión de fusibles.

### COMPROBANDO LA ROTACIÓN DE LOS MOTORES TRIFÁSICOS.

El motor sirve sólo para operar en el sentido de las agujas del reloj cuando se mira desde el final del motor en la cubierta del ventilador (capucha).

Los motores trifásicos podrían rotar en cualquier dirección. Cambiando algunos de los 2 alambres del cable en un motor de tres fases pondrá en reversa la dirección de rotación. Para comprobar la rotación del motor, encienda por aproximadamente 1 segundo. Si esta corriendo en la dirección equivocada apáguelo e intercambie cualquiera de los 2 alambres y repita el paso citado anteriormente para comprobar.

Al instalar bombas trifásicas un dispositivo separado debe estar disponible para la instalación permanente, esto es para que la bomba pueda ser aislada de la red eléctrica. Una distancia de contacto de 3mm por polo es requerida para unidades trifásicas y monofásicas.



La protección al motor debe ser instalada correspondiendo a la corriente nominal del motor. **VEA EL VALOR EN LA PLACA DE VALOR ASIGNADO.**

Es la responsabilidad del usuario asegurar la protección adecuada entre el motor y el suministro de fuerza.

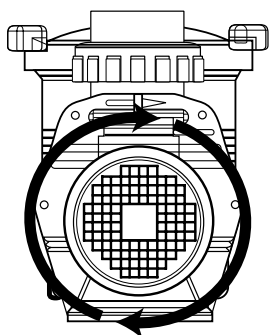
El instalador debe proteger todas las tres fases en el suministro del motor a fin de que la bomba no pueda funcionar solamente con 1 o 2 fases.

**ADVERTENCIA.** Antes de desconectar las conexiones eléctricas, apague la fuente de electricidad. **EJEMPLO:** La caja del fusible o del disyuntor. Antes de que el trabajo sea efectuado en la bomba asegúrese de que el interruptor o los timers están apagados y tenga certeza de que la línea de energía principal está apagada.

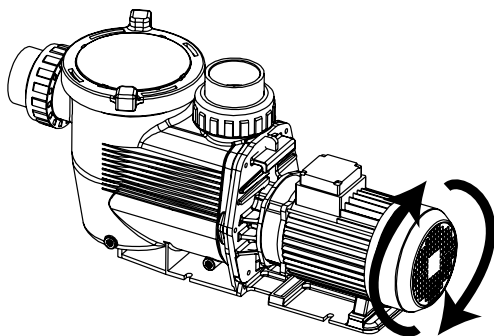
## DIAGRAMA DE CABLEADO

Monofásico	Trifásico
 <p>Azul = Neutral Cafe = Linea Verde/Amarillo = Tierra</p>	 <p>Negro = L3 Azul = L2 Café = L1 Verde/Amarillo = Tierra</p>

## ROTACIÓN DE UNA MOTOBOMBA TRIFÁSICA



ROTACIÓN EN EL SENTIDO DEL RELOJ



### CEBADO

La bomba **InterWater** se cebará y re cebará permitiendo que la carcasa y la trampa de pelo estén llenas de agua y haya un suficiente suministro en el punto de succión.

Si usted pierde agua de la carcasa y la trampa de pelo será necesario rellenarla antes de arrancar.

1. Quite la tapa transparente y llene la carcasa y la trampa de pelo de agua.
2. Reponga la tapa asegurando que el empaque está correctamente ubicado y eche a andar la bomba.

Después de que usted haya hecho esto tenga previstos algunos minutos para que la bomba comience a enviar agua (máximo).

### ADVERTENCIA

El alza en la alta succión o largas líneas de succión requerirán de tiempo adicional de cebado y puede afectar gravemente la función de la bomba. Si la bomba no cebará, repita paso 1 y 2 arriba (flujo).

### ADVERTENCIA

Si se permite correr en seco los sellos mecánicos pueden ser dañados rápidamente y pueden necesitar ser reemplazados.

**ASEGÚRESE** que siempre haya el agua adecuada en carcasa y en la trampa de pelo antes de que usted comience a arrancarla.

Si usted es incapaz de cebar la bomba por favor vea la guía de resolución de problemas.

**ASEGÚRESE** de que toda succión y válvulas de descarga estén abiertas antes de que usted eche a andar la bomba, hacerla trabajar con estas válvulas cerradas puede dañar la bomba.

## MANTENIMIENTO

La canastilla de la carcaza y la trampa de pelo debería ser inspeccionada y limpiada a intervalos regulares.

1. Quite tapa y saque la canasta.
2. Quite la basura y limpie usando manguera y agua limpia si es necesario.
3. Inspeccione el empaque de la tapa, lubrique con crema de SILICÓN sólo si es necesario. Si está dañada reemplace.
4. Reemplace la canastilla de la trampa de pelo.
5. Vuelva a cebar la carcaza y la trampa de pelo.
6. Correctamente coloque el empaque (o-ring).
7. Reemplace la tapa (se aprieta a mano, solamente).
8. Encienda la bomba.

En Climas dónde la bomba pueda quedar expuesta a cubrirse de escarcha o congelarse, se debe tomar cautela para asegurar que la bomba esta protegida de daño.

Es recomendado que si la bomba no será usada durante el período de invierno se drene completamente.

**InterWater** suministra tapones de desagüe con este propósito.

No reemplace el tapón de desagüe. Almacénelo en un lugar seguro hasta que usted requiera el uso de la bomba.

Un ejemplo sería dentro de la carcaza y la trampa de pelo.

Si es posible remueva la bomba lejos y almacénela en un lugar seco durante este período. Cuando usted reactive la bomba asegúrese de que todos los sellos y los empaques están en condición operacional, lubrique si es necesario, si estan en una condición dudosa (reemplace).

- Revise que el eje motor se mueve libremente antes de la reactivación.

## TEMPERATURA DE FLUIDO

La temperatura permisible está  $>$  que  $0^{\circ}\text{C}$  y  $<$  que  $35^{\circ}\text{C}$ . La bomba nunca debería ser accionada fuera de estas temperaturas o puede ocurrir daño .

## DAR SERVICIO

Si la necesidad surge o usted es incapaz de reparar su bomba **InterWater** siempre contacte a su agente autorizado **InterWater** por consejo o servicio de campo.

- Siempre use piezas de repuesto genuinas **InterWater** al llevar a cabo el mantenimiento de la bomba.

## REGLAS GENERALES DE SEGURIDAD

1. Las máquinas mencionadas en el manual están diseñadas especialmente para el prefiltrado y la recirculación de agua en piscinas.
2. Son diseñados para trabajar con agua limpia en una temperatura que no exceda de 35°C (95° F).
3. La instalación debería ser efectuada en la conformidad a las instrucciones de seguridad de piscinas especialmente al Estándar, HD 384.7.702, y las instrucciones específicas para cada facilidad.
4. Las reglas implementadas en la prevención de accidentes deberían ser cuidadosamente seguidas.
5. Cualquier modificación de la bomba requiere el anterior consentimiento del fabricante. Las piezas de repuesto originales y los accesorios autorizados por el fabricante aseguran un nivel alto de seguridad. El fabricante de la bomba no asume adeudo para el daño y las lesiones causadas por piezas de repuesto y accesorios no autorizadas.
6. Durante la operación, algunas partes de la bomba están sujetas a voltaje eléctrico peligroso. El trabajo sólo puede ser realizado en cada bomba o en el equipo conectado a ella después de desconectarlos de la línea de electricidad, y después de desconectar el dispositivo de puesta en marcha.
7. El usuario debería asegurarse de que las tareas de ensamble y mantenimiento sean llevadas a cabo por personas autorizadas, capacitadas y que estas personas primero hayan leído cuidadosamente las instrucciones para el servicio y la instalación.
8. La seguridad en la operación de la bomba está sólo garantizada si la instalación y las instrucciones de servicio son correctamente seguidas.
9. Los valores límite declarados en la tabla Técnica no deberían ser excedido bajo ninguna condición .
10. En el caso de operación defectuosa o falla, contacte al departamento de soporte técnico del fabricante o a sus agentes autorizados más próximos.
11. Si el cable de suministro eléctrico está dañado, debe ser reemplazado por un agente autorizado de servicio.
12. Este aparato no es tenido en mente para el uso por parte de personas (incluyendo a los niños) con reducidas capacidades físicas, sensoriales o mentales, o falta de experiencia y conocimiento, a menos que hayan recibido supervisión o instrucción concerniente al uso del aparato.

## **ADVERTENCIAS PARA LA INSTALACIÓN Y LAS TAREAS DE ENSAMBLE**

1. Al conectar cables eléctricos al motor de la bomba, sea cuidadoso para arreglarlos correctamente dentro de la caja de conexiones, compruebe que ninguno de los pedacitos de cable se queden dentro de la caja al cerrarlo. Vea que el cable de puesta a tierra este correctamente conectado. Al conectar el motor, siga el diagrama de instalación alámbrica provisto con la bomba.
2. Sea especialmente cuidadoso de que nada de agua entre en las partes del motor o eléctricas que estén bajo voltaje.
3. En caso que el uso planificado no sea como es especificado, las de adaptación y las reglas técnicas suplementarias pueden necesitarse.

### **• ADVERTENCIAS PARA EL ARRANQUE**

Antes de echar a andar la bomba, verifique la calibración de los dispositivos eléctricos de protección del motor y que las protecciones en contra de los contactos eléctricos y mecánicos son correctamente posicionadas y adjuntadas.

## **ADVERTENCIAS PARA EL ENSAMBLE Y LAS TAREAS DE MANTENIMIENTO**

1. Sea especialmente cuidadoso que nada de agua entre en el motor o las partes eléctricas bajo proceso de voltaje.
2. Evite todo contacto, aun accidental, con las partes en movimiento de la bomba.
3. Espere a que la bomba se haya detenido completamente antes de maniobrarla de cualquier modo.
4. Antes de llevar a cabo tareas eléctricas o mecánicas de mantenimiento, asegúrese de que la máquina haya estado desconectada de la línea eléctrica y los dispositivos de arranque han sido cerrados.
5. Se aconseja seguir los pasos listados debajo antes de maniobrar la bomba de cualquier modo.
  - a) Desconecte el voltaje a la bomba.
  - b) Cierre los dispositivos de arranque.
  - c) Compruebe que no haya voltaje en los circuitos, incluyendo dispositivos auxiliares y circuitos auxiliares.
  - d) Espere a que el motor se detenga completamente.

La anteriormente citada lista debería ser considerada indicativa y obligatoria con el objeto de seguridad; Las reglas específicas de seguridad pueden existir en las reglas particulares. Regularmente verifique:

1. Las adhesiones correctas de las partes mecánicas y de los tornillos del soporte de la bomba.
2. La posición correcta, adhesión y condición de los cables del suministro y de las partes aislantes.
3. La temperatura del motor. En el caso de cualquier irregularidad detenga la máquina inmediatamente y repárela.
4. La vibración de la bomba. En el caso de cualquier irregularidad, detenga la máquina inmediatamente y repárela.

A causa de la complejidad de los casos cubiertos, las instrucciones para la instalación, el uso y el mantenimiento contenido en este manual no trata de examinar todos casos posibles e imaginables de servicio y mantenimiento. Si las instrucciones suplementarias son requeridas o si los problemas especiales surgen, no dude en contactar al distribuidor o hablarle directamente al fabricante de la bomba.

SÍNTOMAS	CAUSA PROBABLE	ACCIÓN
<b>1. LA BOMBA NO CEBA</b>	<p><b>a.-</b> Fuga de aire en la succión.</p> <p><b>b.-</b> Nada de agua en la bomba.</p> <p><b>c.-</b> Las válvulas cerradas o las líneas bloqueadas.</p>	<p><b>a.-</b> Este seguro que el nivel de agua es correcto a través de los puntos de succión.</p> <p>-Asegúrese de que la canastilla de la trampa de pelo y la carcasa están libres de basura. Apriete todas las adaptaciones /uniones en el lado de la succión de la bomba, remueva y reemplace sello mecánico.</p> <p><b>b.-</b> Este seguro que la carcasa y la trampa de pelo estén llenas.</p> <p><b>c.-</b> Abra todas las válvulas en el sistema, limpie la canasta del desnatador y de la bomba, revise que el impulsor de la bomba este libre de obstrucción.</p>
<b>2. EL MOTOR NO CORRERÁ</b>	<p><b>a.-</b> El motor no tiene energía.</p> <p><b>b.-</b> Bomba atascada.</p>	<p><b>a.-</b> Revise que todos los interruptores eléctricos están encendidos.</p> <p>-Asegure los interruptores están correctamente colocados.</p> <p>- Revise si el timer está colocado correctamente.</p> <p>- Revise el cableado del motor en los terminales.</p> <p><b>b.-</b> Con la energía apagada de vuelta al eje de la bomba (debería girar libremente). Si no contacte al electricista o la rama más próxima de <b>InterWater</b> por servicio.</p>
<b>3. FLUJO BAJO</b>	<p><b>a.-</b> Filtro sucio.</p> <p><b>b.-</b> Desnatador y canastilla de trampa de pelo sucios.</p> <p><b>c.-</b> Fuga de aire en la succión.</p> <p><b>d.-</b> Válvula cerrada o línea bloqueada.</p>	<p><b>a.-</b> Retrolave o limpie el cartucho.</p> <p><b>b.-</b> Limpie el desnatador y la trampa de pelo.</p> <p><b>c.-</b> Vea 1.</p> <p><b>d.-</b> Vea 1.</p>
<b>4. MOTOR SE CALIENTA AL CORRER</b>	<p><b>a.-</b> Voltaje bajo o incorrecto.</p> <p><b>b.-</b> Instalado bajo la luz del sol directa.</p> <p><b>c.-</b> Mala ventilación.</p>	<p><b>a.-</b> El suministro eléctrico debe ser corregido por un Electricista.</p> <p>- Los motores al correr se calientan al tacto y es normal. El protector termal de sobrecarga funcionará para apagarlos si hay una sobrecarga o un problema de alta temperatura.</p> <p><b>b.-</b> Protéjalo del clima.</p> <p><b>c.-</b> No cubra o encierre apretadamente el motor.</p>
<b>5. OPERACIÓN RUIDOSA DE LA BOMBA</b>	<p><b>a.-</b> Rodamiento malo.</p> <p><b>b.-</b> Fuga de aire en la succión.</p> <p><b>c.-</b> Succión bloqueada.</p> <p><b>d.-</b> Materia extraña en el impulsor.</p> <p><b>e.-</b> Cavitaciones.</p>	<p><b>a.-</b> Haga un reemplazo eléctrico.</p> <p><b>b.-</b> Vea 1.</p> <p><b>c.-</b> Encuentre y limpie la obstrucción.</p> <p><b>d.-</b> Desmantele la bomba y elimine escombros y materia extraña de todas las partes del impulsor.</p> <p><b>e.-</b> Mejore la succión, reduzca la alta succión, reduzca el número de conexiones, aumente el tamaño de la tubería, aumente la presión de descarga y reduzca el flujo estrangulando de válvula de descarga.</p>
<b>6. EL MOTOR SE SOBRE CARGA Y SE PARA</b>	<p><b>a.-</b> El motor no esta conectado correctamente.</p> <p><b>b.-</b> Bajo voltaje de entrada.</p> <p><b>c.-</b> Sobre carga debido a atasco en la bomba o impulsor de tamaño equivocado</p>	<p><b>a.-</b> Disponga que el electricista revise el cableado.</p> <p><b>b.-</b> Haga al electricista comprobar el voltaje, asegurese que bomba no funciona con un cable de extensión. Informe de un bajo suministro eléctrico a las autoridades.</p> <p><b>c.-</b> Contacte a <b>InterWater</b> por servicio.</p>

**Advertencia:** Si la bomba **InterWater** está dentro del período indicado de la garantía y usted experimenta fallas siempre contacte con su proveedor o la rama más próxima de **InterWater** por consejo. Falla al hacer esto puede anular la garantía. Refiérase a la documentación de la garantía provista en la bomba. Todo trabajo eléctrico debe ser efectuado por un Electricista Capacitado; De ninguna manera usted debería intentar reparaciones en los componentes eléctricos de bombas **InterWater** a menos que usted esté calificado para hacer eso.



# **Inter<sup>®</sup> Water**



[www.inter-water.com](http://www.inter-water.com)